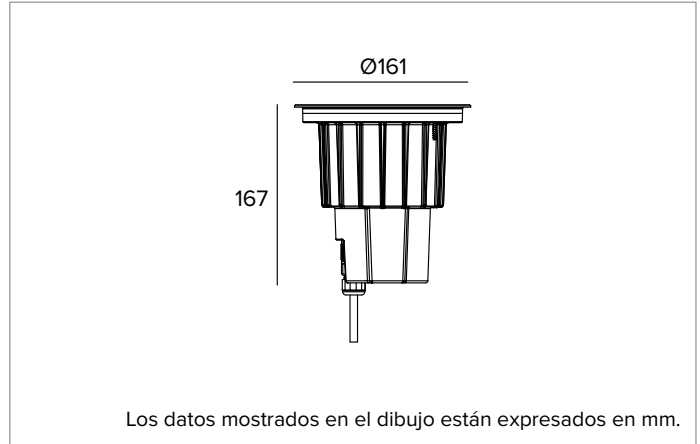


## E015VNL830ELACB | KEPLERO 160 Orientable

### Proyector compacto empotrable orientable dotado de lámparas de LED



|        |                               |                  |         |      |                       |       |
|--------|-------------------------------|------------------|---------|------|-----------------------|-------|
|        |                               | 3000K            | H(m)    | D(m) | E <sub>max</sub> (lx) |       |
|        |                               | Ra80             |         | 5°   |                       |       |
|        |                               | Fixture Power    | 5W      | 1    | 0.08                  | 18240 |
|        |                               | Source Flux      | 277lm   | 2    | 0.17                  | 4560  |
|        |                               | Fixture Flux     | 218lm   | 3    | 0.25                  | 2027  |
|        |                               | Efficacy         | 42lm/W  | 4    | 0.34                  | 1140  |
| TS1932 | I <sub>max</sub> =65847cd/klm | I <sub>max</sub> | 18240cd | 5    | 0.42                  | 730   |



#### LÁMPARA

LED High Power Ra80. Disponible bajo petición de la temperatura color 3500K .

**Clase de eficiencia energética:** E

**Potencia nominal:** 2,1W

**Flujo nominal:** 277lm

**Índice de reproducción cromática:** 80

**Rf:** 85

**Rg:** 96

**CCT nominal:** 3000K

**Duración útil (L80/B10):** >50000h tq +25°C

#### CARACTERÍSTICAS LUMINOTÉCNICAS

Sistema óptico con lente de PMMA de grado óptico y filtro holográfico difusor, disponible con tres aberturas de haz. Orientación mediante sistema basculante de hasta 20° en el eje vertical y 350° en el horizontal con bloqueo de la orientación por fricción.

**Óptica:** LENTE

**Apertura del haz de luz:** NSP

**Eficiencia óptica:** 79%

**Flujo luminaria:** 218lm

**Rendimiento luminoso:** 42lm/W

**Seguridad fotobiológica:** Conforme al grupo de riesgo RG1 (Riesgo Bajo)

#### CARACTERÍSTICAS MECÁNICAS

Cuerpo de presufusión de aluminio con 3 capas de protección: anodización, cataforesis y pintura de color negro. Anillo decorativo ultraplano de acero inoxidable cepillado (AISI 316) con borde biselado (acabado copper bronze). Versión con cristal de protección antideslizante para áreas públicas peatonales. Tornillos Torx antivandalismo A4 de acero inoxidable.

**Color y acabado:** Copper bronze

**Peso:** 1,31Kg

**Versión:** CRISTAL ANTIDESLIZANTE

**Grado de protección:** IP66,IP67,IP68,IP69

**Resistencia mecánica:** IK10

#### CARACTERÍSTICAS ELÉCTRICAS

Alimentación 110-240Vac con driver integrado ON-OFF. Conexión mediante conectores herméticos IP68 para cable H07RN8-F (máx 2x2,5mm<sup>2</sup>).

**Potencia luminaria:** 5W

**Alimentación:** 110-240V 50/60Hz

**Clase de aislamiento:** CLASE 2

**Tipo driver / Control:** ON-OFF

**Driver incluido:** Sí

**Clase F:** Sí

**SAFE FLICKER:** PstLM=<1 e SVM=<0,4 (IEC TR 61547-1 e IEC TR 61518), garantizando una luz más cómoda y segura

**Temperatura ambiente:** -25°C / +35°C

#### INSTALACIÓN

Arqueta de instalación de nylon, a solicitar por separado. La arqueta está predisuelta para la instalación de la luminaria con anillo a ras o saliente. Resistente a una carga estática de 20kN.

#### NOTAS

Todos los cuerpos de iluminación se deben completar con una poceta de instalación. IP68: la luminaria no se puede instalar permanentemente bajo el agua, pero aún puede soportar una inmersión temporal accidental a una profundidad de 2 metros (máx.24h). IP69: cumple con la norma IEC/EN 60529. Todas las versiones de KEPLERO responden a las necesidades de transitabilidad vehicular y peatonal previstas por la norma EN 60598-2-13. Las bajas temperaturas sobre el cristal, las convierten en aptas para la instalación en "áreas especiales", como espacios dedicados a los niños. Adopta la solución técnica "Waterblock Smart" que prevé el resinado de los cables de conexión, limitando el riesgo de que la humedad llegue hasta el driver o hasta la luminaria. Disponible bajo petición la versión 110-277Vac.

#### ADVERTENCIAS

Luminaria diseñada para su eliminación/reciclaje al final de su vida útil. Fuente luminosa reemplazable (solo LED) por un profesional. Equipo de control reemplazable por un profesional.

En función de la continua evolución tecnológica de los componentes electrónicos, los datos indicados están sujetos a actualización por lo que es necesario solicitar confirmación al hacer el pedido.

El flujo luminoso y la potencia eléctrica presentan tolerancias +/-10% respecto al valor indicado. tq +25°C (CIE 121).

Nos reservamos el derecho de realizar cambios técnicos.

Targetti Sankey S.r.l.  
Via Pratese, 164  
50145 Firenze - Italy  
Tel: +39 055 37911  
targetti.com  
targetti@targetti.com

CCIAA Firenze  
Share Capital:  
€ 500.000,00  
VAT N. (IT):  
01537660480  
R.E.A: FI-275656

**TARGETTI**

## E015VNL830ELACB | KEPLERO 160 Orientable

Proyector compacto empotrable orientable dotado de lámparas de LED

### Códigos para completar

#### Caja de empotrar



| Ø mm | H mm | Código        |
|------|------|---------------|
| 166  | 200  | <b>1E2521</b> |

Arqueta de instalación.  
Arqueta de nylon de color gris.  
Para instalaciones a ras y salientes.

### Accesorios

#### Filtro



| Ø mm | Código        |
|------|---------------|
| 50   | <b>1T4721</b> |

Filtro holográfico de PMMA con efecto hoja de luz. Permite presentar el haz de forma oval; combinado con ópticas spot y flood el efecto aparece más marcado.  
A utilizar con óptica VNL.

#### Rejilla



| Ø mm | Código        |
|------|---------------|
| 50   | <b>1T4322</b> |

Rejilla antideslumbramiento.  
Estructura nido de abeja de metal pintado negro.  
Equipado con filtro holográfico difusor.  
A utilizar con óptica VNL.

#### Obturador



| Color | Código        |
|-------|---------------|
| ●     | <b>1E2523</b> |

Oscurecedor parcial negro.

#### Herramienta



| Código        |
|---------------|
| <b>1E0388</b> |

Ventosa para el levantamiento del cristal.



| Código        |
|---------------|
| <b>1E2495</b> |

Llave TORX L-KEY. Cabezal TORX TX 30.

En función de la continua evolución tecnológica de los componentes electrónicos, los datos indicados están sujetos a actualización por lo que es necesario solicitar confirmación al hacer el pedido.  
El flujo luminoso y la potencia eléctrica presentan tolerancias +/-10% respecto al valor indicado. tq +25°C (CIE 121).

Nos reservamos el derecho de realizar cambios técnicos.

Targetti Sankey S.r.l.  
Via Pratese, 164  
50145 Firenze - Italy  
Tel: +39 055 37911  
targetti.com  
targetti@targetti.com

CCIAA Firenze  
Share Capital:  
€ 500.000,00  
VAT N. (IT):  
01537660480  
R.E.A: FI-275656

**TARGETTI**

## E015VNL830ELACB | KEPLERO 160 Orientable

### Proyector compacto empotrable orientable dotado de lámparas de LED

#### Herramienta



Código

**1E2524**

Tirador de metal para la extracción de la luminaria.

#### Conector



Código

**1E2769**

Caja de conexión lineal IP66/IP68.  
5 polos, de sección máx 1,5mm<sup>2</sup>.  
Diámetro del cable de 7 a 12mm.



Código

**1E2494**

Caja de conexión múltiple IP68.  
1 IN - 3 OUT 4 polos, de sección máx 2,5mm<sup>2</sup>.  
Diámetro del cable de 6 a 12mm.

#### Protector contra sobretensiones



Código

**A013B**

Protector contra sobretensiones compatible con luminarias y drivers electrónicos  
CLASE II.  
Tensión de funcionamiento 220-240Vac.  
SPD tipo 2+3.  
Tensión máxima de descarga de 10kV.  
CLASE II  
IP67

En función de la continua evolución tecnológica de los componentes electrónicos, los datos indicados están sujetos a actualización por lo que es necesario solicitar confirmación al hacer el pedido.  
El flujo luminoso y la potencia eléctrica presentan tolerancias +/-10% respecto al valor indicado. tq +25°C (CIE 121).

Nos reservamos el derecho de realizar cambios técnicos.

Targetti Sankey S.r.l.  
Via Pratese, 164  
50145 Firenze - Italy  
Tel: +39 055 37911  
targetti.com  
targetti@targetti.com

CCIAA Firenze  
Share Capital:  
€ 500.000,00  
VAT N. (IT):  
01537660480  
R.E.A: FI-275656

**TARGETTI**